

## Unsere Ziele:

- zufriedener Kunde
- effizientes Projektmanagement
- partnerschaftliches Verhältnis

## Was zeichnet uns aus:

- zuverlässige Mitarbeiter mit langjähriger CAD Erfahrung
- hoher Praxisbezug durch qualifiziert ausgebildete Metallfachkräfte
- große Einsatzbereitschaft, auch vor Ort
- kundenorientiertes Arbeiten
- Projektverantwortung
- modernste Arbeitsmittel (SolidWorks, Inventor, Unigraphics, AutoCAD)

## Was können wir noch bieten:

- komplexe FEM Analysen mit ANSYS
- Konstruktion **und** Abwicklung der Fertigung sowie die Montage **aus einer Hand**.

Ihre Konstruktionen werden in kürzester Zeit durch unseren Kooperationspartner gefertigt und montiert.

neu !!

neu !!

## Wo sind wir stark:

- schnelle Umsetzung technischer Ideen

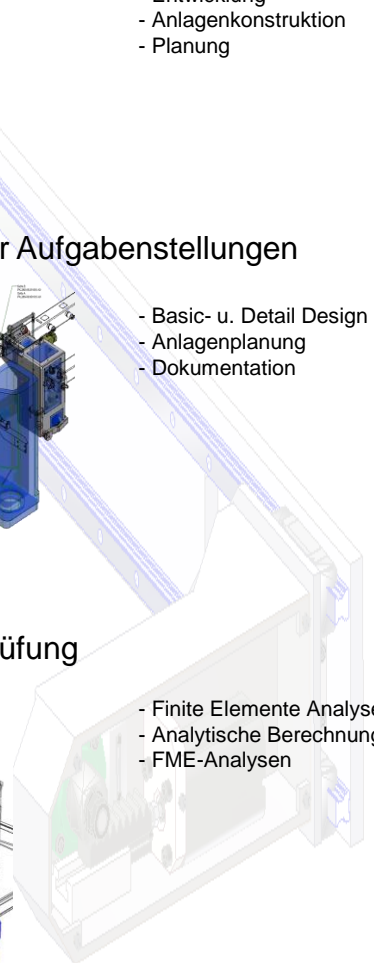
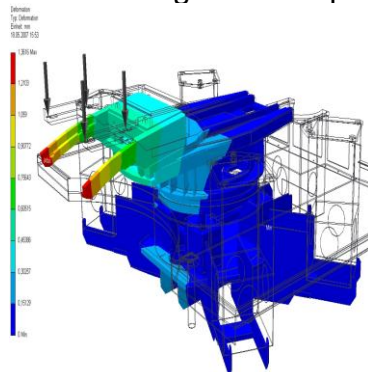
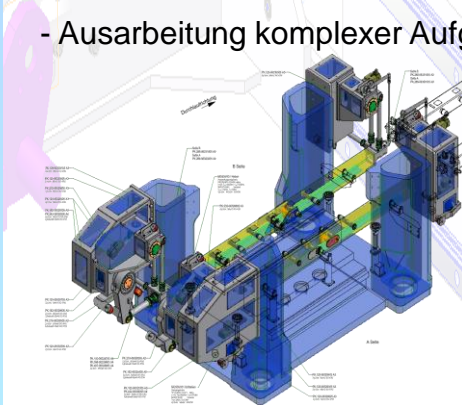
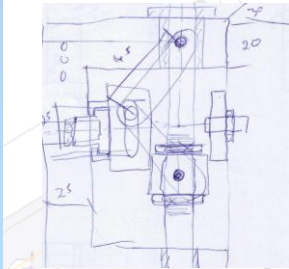
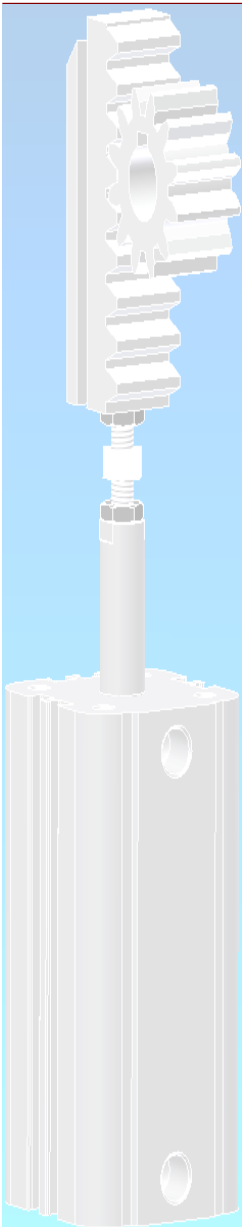
- Entwicklung
- Anlagenkonstruktion
- Planung

- Ausarbeitung komplexer Aufgabenstellungen

- Basic- u. Detail Design
- Anlagenplanung
- Dokumentation

- Berechnung und Überprüfung

- Finite Elemente Analysen
- Analytische Berechnungen
- FME-Analysen



## Ihr persönlicher Kontakt:



**Volker Stoll**  
Geschäftsführender Gesellschafter

Tel+49 (0) 751 / 5611-10  
Fax+49 (0) 751 / 56115-45

e-mail: [Volker.Stoll@stoll-epc.de](mailto:Volker.Stoll@stoll-epc.de)



**Ralf Trotzki**  
Geschäftsführender Gesellschafter

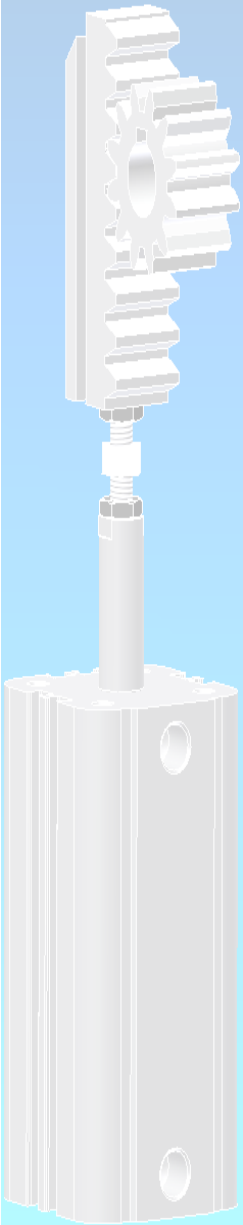
Tel+49 (0) 751 / 5611-15  
Fax+49 (0) 751 / 56115-45

e-mail: [Ralf.Trotzki@stoll-epc.de](mailto:Ralf.Trotzki@stoll-epc.de)

**STOLL EPC GmbH**  
Münsterplatz 3  
88250 Weingarten

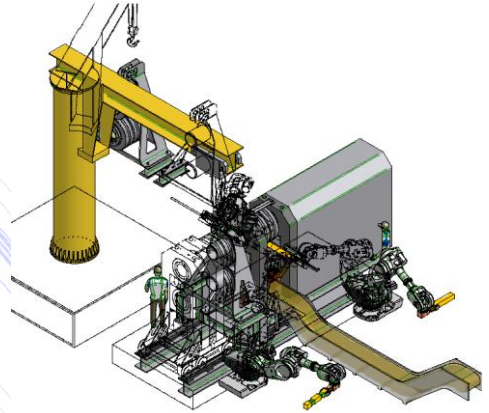
Tel+49 (0) 751 / 5611-50  
Fax+49 (0) 751 / 56115-45

e-mail: [info@stoll-epc.de](mailto:info@stoll-epc.de)  
Web: [www.stoll-epc.de](http://www.stoll-epc.de)



**Ein qualifiziertes Engineering von Produkten und Anlagen ist die Basis für eine reibungslose Umsetzung der Prozesskette vom Einkauf über die Herstellung bis zur Montage und Inbetriebnahme.**

**Dies ist absolute Voraussetzung für höchste Produktivität und globale Wettbewerbsfähigkeit.**



Wir entwickeln und konstruieren seit über 40 Jahren für unsere erfolgreichen Kunden komplexe Komponenten und Anlagen.

Dazu gehören Serien- und Sondermaschinen sowie Anlagen in den Bereichen Automotiv, Energie, Pharma und Fördertechnik. Ein beträchtliches Know-How aus unterschiedlichen Branchen bildet die Basis für optimale Lösungen der vielfältigsten konstruktiven Herausforderungen.